

# 第七課 象棋的由來

一、國字注音：(紅字：國字寫注音 藍字：注音寫國字)

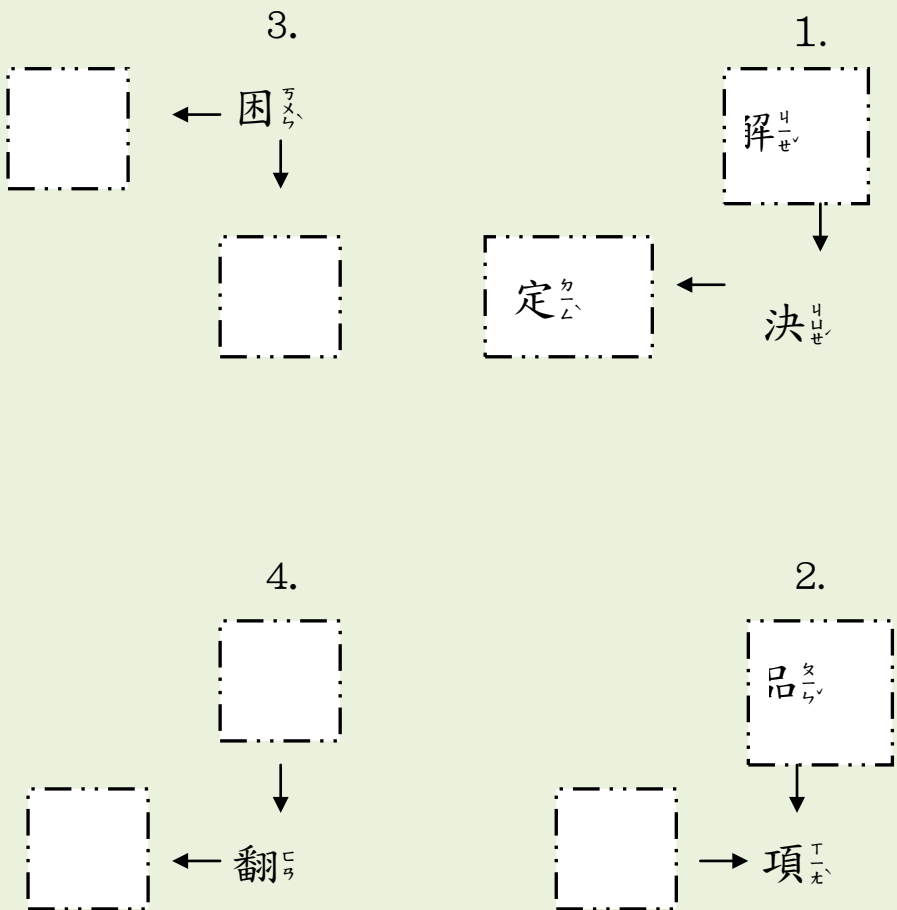
1. 劉邦戰勝了項羽，結束了「楚漢相爭」的時代。

2. 老師常提醒我們，訂正錯字時要翻查字典。

二、照樣寫短語：

不僅	提高了士氣
又可以	繼續圍著楚軍

三、念一念 填一填：(依照箭頭方向造詞)



# 第八課 立志讀遍天下書

一、國字注音：(紅字：國字寫注音 藍字：注音寫國字)

1. **蘇** 老師是我們班的級任老師，有一頭短短的頭髮，戴著

一   很有學問的眼鏡。他的知識   富，常告訴我們許多道

理，我們大家都很喜欢他！

二、照樣寫短語：

1. 請教問題

2. 瞭解 ( ) ( )

3. ( ) ( ) ( ) ( )

三、下列語詞中，請找出和其他語詞意思不相同的，將它圈起來：

1. 害羞 羞愧 慚愧

2. 依舊 依然 依稀

3. 經過 歷經 歷史

四、造句：

由於 |

# 第九課

## 秦檜與油炸檜

一、寫出國字(紅)或注音(藍)

1. 對抗 物價上漲最好的辦法就是珍資源，節能減碳。

2. 阿 哥肩負著保衛國家的重責大任，他們必須有過人的

氣與膽識，絕不允許膽小軟弱。

3. 我和他又不是敵人，但他卻名其妙的總愛找我麻煩。

二、我也會說——油條的由來

( ) 的罪名，殺害( )

父子，宋朝百姓聽了都氣憤難耐，便將( )捏成

( ) 的樣子，再把麵團丟到( ) 裡炸，

這就是油條的由來。

三、讀完課文後，選出正確的答案

1. ( ) 讓宋朝人最頭痛的外敵是哪一個民族？ ( ) 蒙

古人 ( ) 金人 ( ) 漢人 ( ) 遼人 ( )

2. ( ) 秦檜用「莫須有」的罪名殺害岳飛父子。請問，「莫

須有」是什麼意思？ ( ) 無可奈何 ( ) 高深莫

測 ( ) 不需要有 ( ) 沒沒無聞 ( )